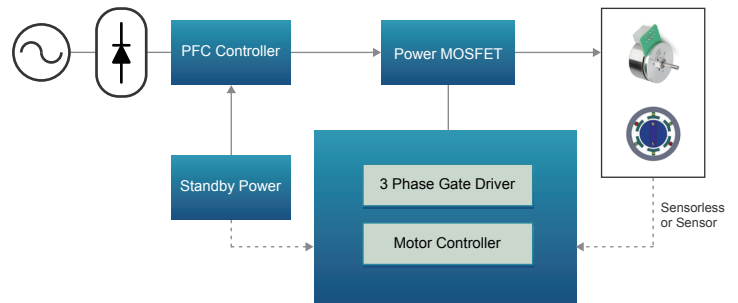


立錡科技

直流无刷电机驱动应用系统解决方案

二合一 直流无刷电机控制 IC

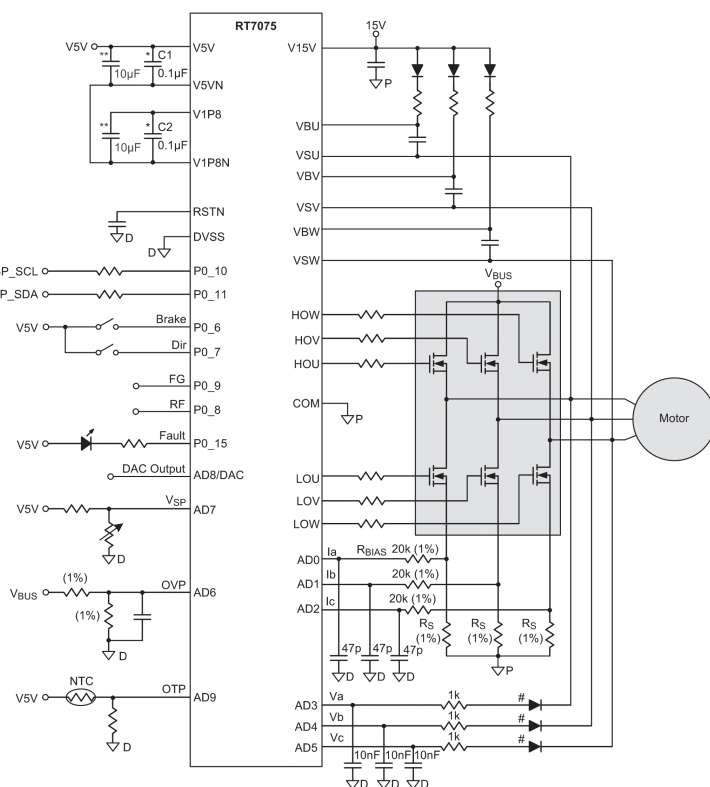
二合一 直流无刷电机控制 IC RT7075 由电机控制器和门极驱动器结合而成，外加适当规格 MOSFET/IGBT 和其他辅助电路，即可构成满足特定需要的电机控制电路。由于集成度适中，使用 RT7075 的系统元件数量少，具有良好的热特性，是多品种 PMSM/BLDC 电机驱动应用的最佳选择。



RT7075 的直流无刷电机控制器自带支持无/有传感器的正弦 FOC 控制算法，其固件设计已通过 UL 安全认证，可满足风扇、泵浦等各种应用的电机控制需求。RT7075 的 3 相门极驱动器具有强大的驱动能力和多种安全防护设计，可以轻松适配各型 MOSFET 和 IGBT，支持输入电压最高达 600V 的各种应用。

RT7075

集成 3 相 PMSM/BLDC 电机控制器和门极驱动器



- 支持无/有传感器的正弦 FOC 控制算法
- 含过流保护、欠压保护和电机锁死保护
- 电机控制器以 ARM Cortex-M0 为内核，包含多种符合电机控制需要的接口
- 控制软件完全内置，支持多次更新
- 使用 I2C 和 UART 与外界进行沟通
- 门极驱动器采用浮动通道设计，支持最高 600V 输入的应用，输出端电流吐纳能力 290mA/600mA，死区时间内部设定，通道间延迟时间一致性好，具足安全保护特性
- 使用 7mm x 7mm LQFP 封装



立錡科技业务窗口:

北京 10-57077365 | 深圳 755-88353955 | 上海 21-50277077

华东: 叶丹 15026823646 | 华南: 周光华 18126146596

微信扫一扫 www.richtek.com

RICHTEK