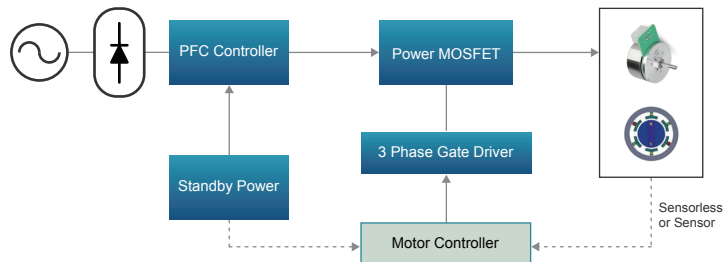


立錡科技

直流无刷电机驱动应用系统解决方案

3 相 PMSM/BLDC 电机控制器

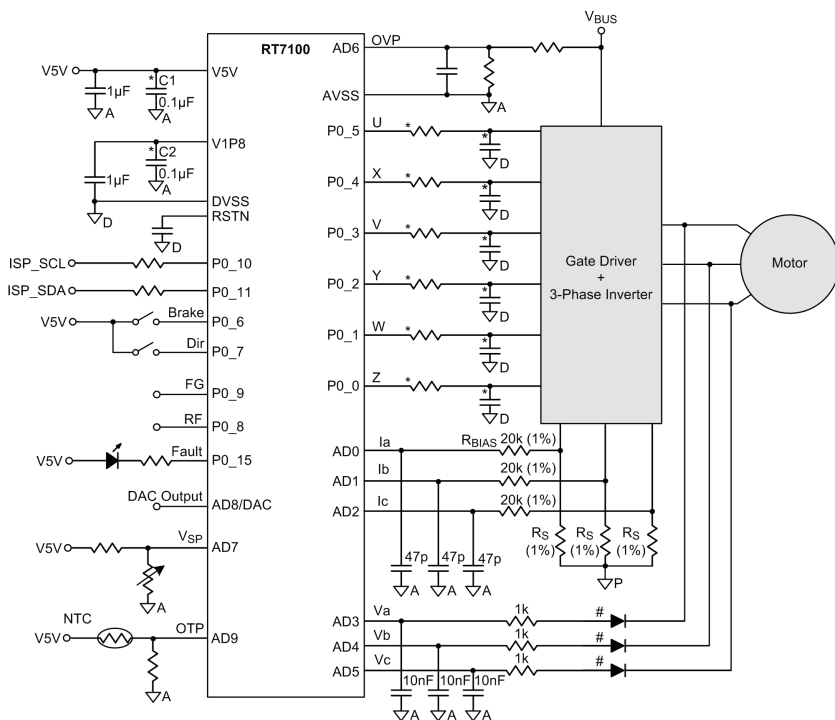
RT7100 是针对 3 相 PMSM/BLDC 电机驱动应用的专用控制器，它以 ARM Cortex-M0 处理器为核心，集成了 ADC、DAC、SVPWM、看门狗定时器、电流检测器、通讯接口等各种外围电路，内建 MTP ROM 和 SRAM 存储器，在内嵌软件的控制下完美运作，是 3 相 PMSM/BLDC 电机控制应用的理想选择。



立錡科技为 RT7100 配备的控制软件是支持无/有传感器应用的正弦 FOC 控制算法，其核心已通过 UL 安全认证，获颁 **UL** 标识，可以安全使用在各种 PMSM/BLDC 电机的应用中，并可根据具体应用的需求对软件进行定制、优化处理，为用户提供有针对性、具有成本优势、易于实施、安全可靠的解决方案。

RT7100

3 相 PMSM/BLDC 电机控制器



- ARM Cortex M0 (60MHz)内核
- 16KB MTP ROM + 4K SRAM
- ADC、DAC、SVPWM、电流检测等接口
- I2C 或 UART 通讯接口
- 看门狗定时器
- 无传感器/有传感器正弦 FOC 控制算法
- 过流、欠压和电机堵转保护
- 支持睡眠节能模式
- 核心算法通过 UL 安全认证
- TSSOP-28 封装



立錡科技业务窗口:

北京 10-57077365 | 深圳 755-88353955 | 上海 21-50277077

华东: 叶丹 15026823646 | 华南: 周光华 18126146596

微信扫一扫 www.richtek.com

RICHTEK