

图 1: 立锜负载瞬变测试工具的功能设置

立锜负载瞬变测试工具的核心是 MCU 控制下的 MOSFET 功率开关，它以一定的占空比工作在开和关两种状态下，当它与电压调节器的输出连接在一起时，MOSFET 开关控制的负载电阻便时断时续地接入电路中，因此而形成快速变化的负载脉冲。这种方法生成的负载阶跃变化速度很快（约 500ns 上升/下降时间），可以用于任意输出电压的电压调节器测试中。当这样的阶跃负载被施加到电压调节器以后，我们可以从输出电压的波形对控制回路的稳定性进行分析。

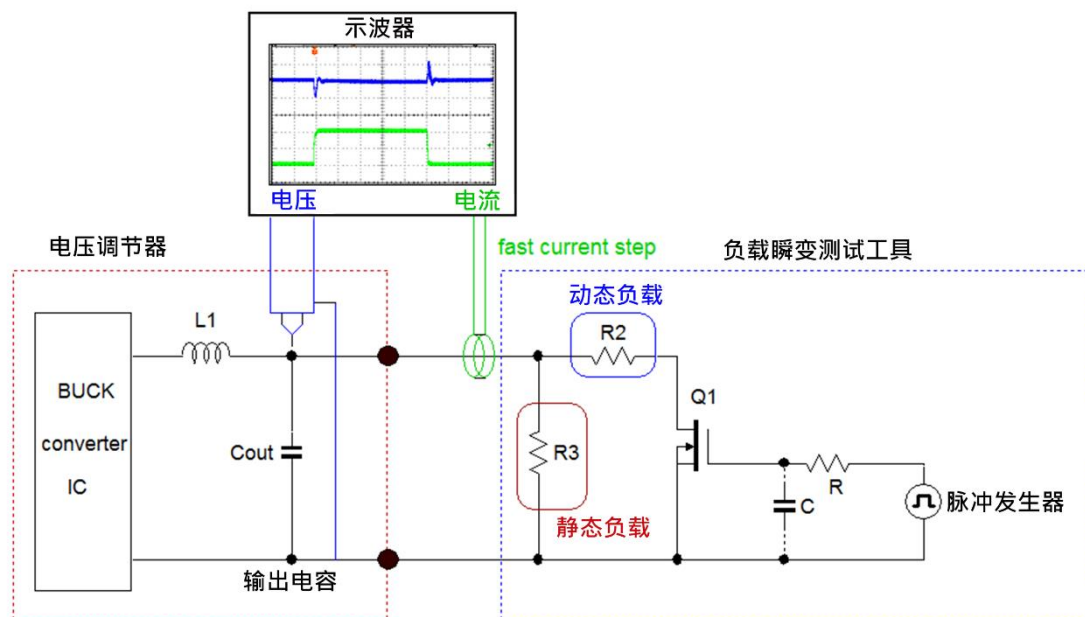


图 2: 对电压调节器进行负载瞬变测试的方法

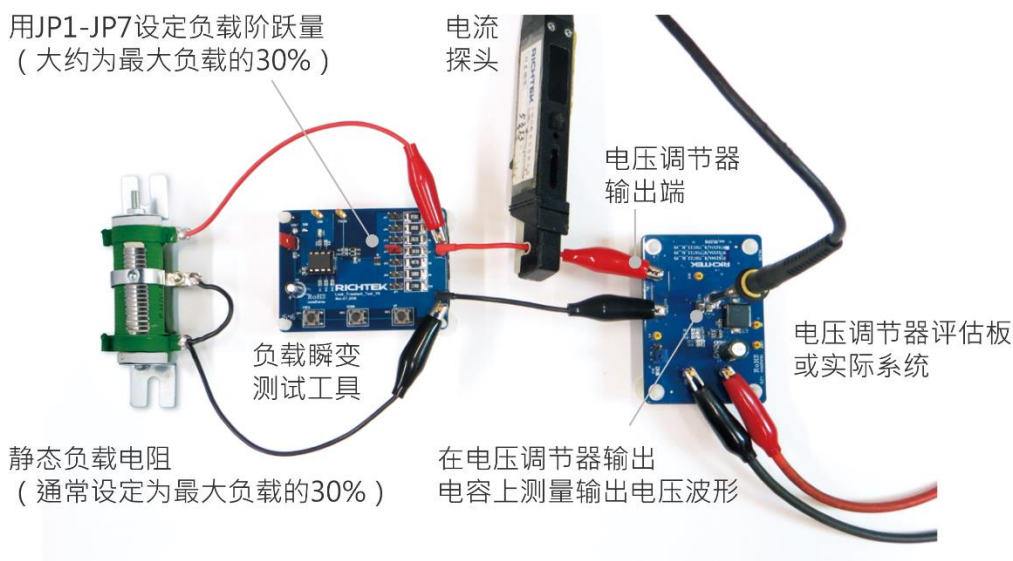


图 3: 用负载瞬变测试工具进行实际测试的方法

快速变化的负载阶跃可在宽阔的频率范围内对调节器的控制环路构成冲击，假如控制环路的稳定性不足或是处于欠阻尼情况下，它的输出电压波形上就会出现振铃信号。这种方法仅在连续导通模式（CCM）下才是有效的，因而测试过程中需要避免出现非连续导通模式（PSM），即使是 PSM-CCM 的转换过程也要避免，所以需要将静态负载调节到使系统工作在 CCM 模式下。

图 4 分别显示了一个很差、一个很好的 3.3V/3A 转换器的负载阶跃响应的波形。在左侧的波形上，电压调节器的输出电压在负载发生跳变后出现了严重的振荡现象，这表示它的控制环路存在明显的稳定性问题。在大多数情况下，这都是由于转换器的环路补偿设置与输出电容的容量不匹配而造成的。

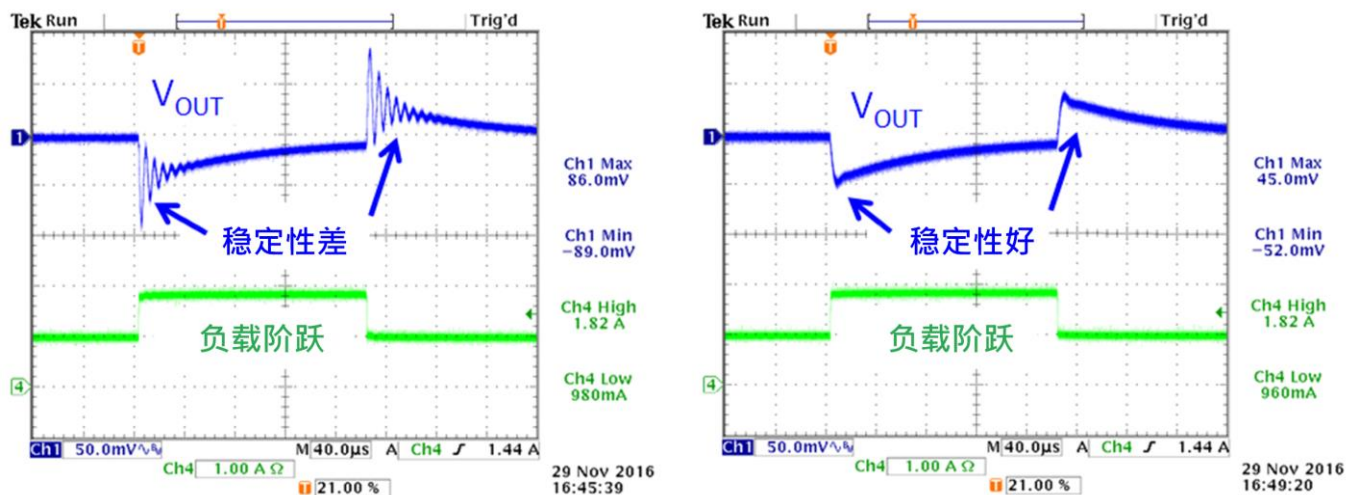


图 4: 负载阶跃响应差和好的例子

除了环路的稳定性问题以外，PCB 布局中的路径电感、电源输入端的振荡过程等也会造成类似的振铃现象。如果我们使用快速负载瞬变测试工具来测试，这些问题都可以很容易地被定位出来。

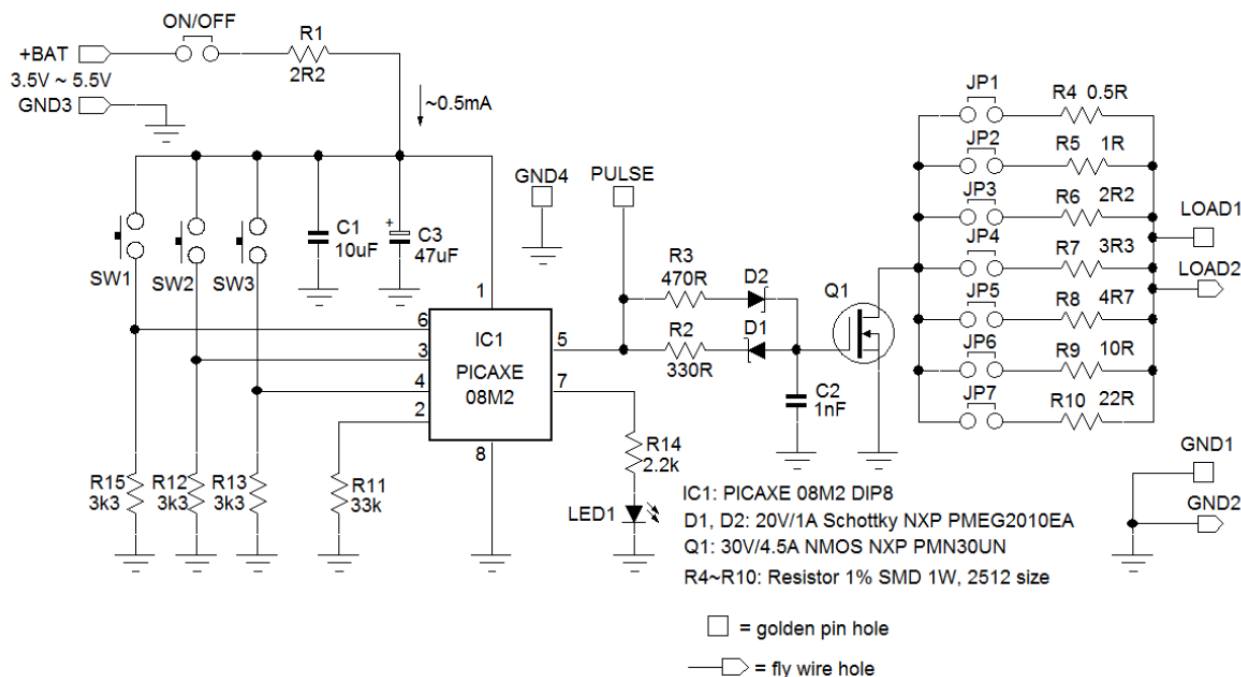


图 5：负载瞬变测试工具的原理图

图 5 给出了负载瞬变测试工具的电路原理图，其中的 MOSFET 开关是依靠 MCU 来驱动的，MOSFET 的栅极驱动电路是按照开关切换的速度为大约 500ns 上升/下降时间设定的，减小或取消 C2 可以提高开关速度。实际的负载电流变化速度还与工具和测试对象之间的连线电感的大小有关，当测试电压很低时（如 <2V），最好是使用短而粗的导线来连接工具和测试对象。参见图 6。

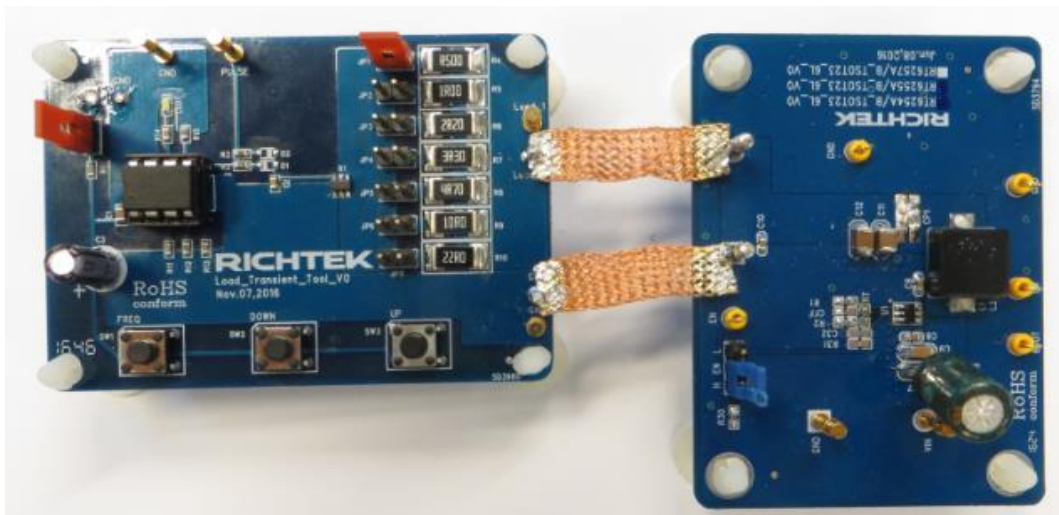


图 6：减小测试工具和测试对象之间的连线电感可加快负载阶跃变化的速度



负载瞬变测试工具是成套提供的，里面包含有一块工具本身、一个用于设定静态负载的可调功率电阻和一个电池包，如图 7 所示。

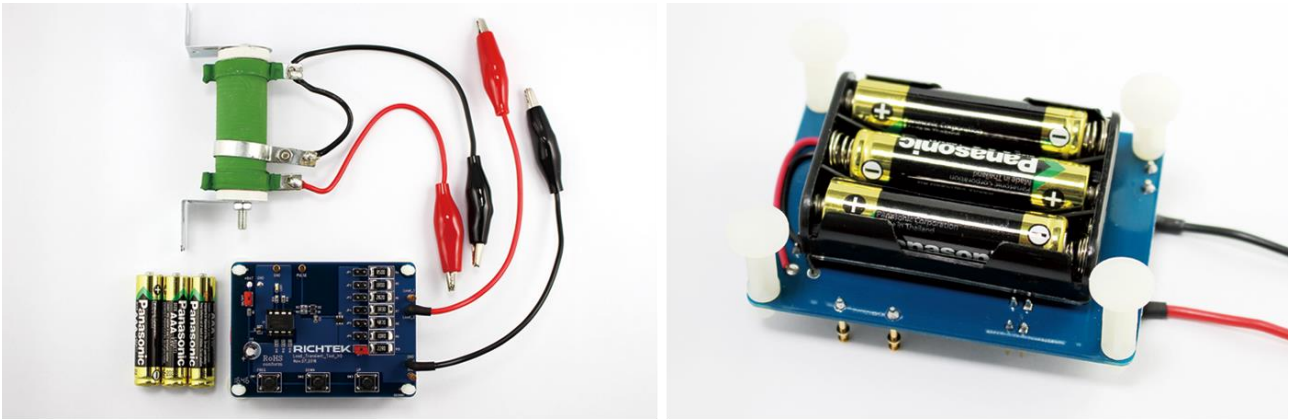


图 7：立锜负载瞬变测试工具的组成

## 使用说明：

1. 负载瞬变测试工具以电池为工作电源，请将 3 只 AAA 规格的电池装入电池盒中，安装时要注意电池极性。
2. 插上电源通断跳线器，电源指示灯将常亮一秒钟，然后开始每秒闪烁一次，负载脉冲以 244Hz、5%的占空比开始输出。
3. Load\_2 和 GND 端子要与稳压器的输出端连接起来。
4. 将 10Ω 可调功率电阻与工具本身的静态负载连接端子连接起来，调节电阻器的滑动端，使接入稳压器输出端以后的负载电流大约为稳压器最大电流负载能力的 30%，确保其处于连续导通模式下。
5. 用跳线器在 JP1~JP7 上做选择，选定需要的脉冲负载电阻。对于稳定性测试来说，将电阻  $R_{LOAD}$  按照“ $V_{OUT}/R_{LOAD} \approx 30\%$ 转换器最大负载能力”来设定可能是最好的选择。
6. 在负载链接线上测量电流脉冲，再观察稳压器输出电压上的瞬态响应过程，如果出现了振铃现象，这说明稳压器存在不稳定问题。
7. 用于外同步的脉冲输出可以接入示波器的外同步输入端作为同步信号，但这样做可能带来地回路的问题，输出电压的测量精度可能会受到影响。
8. 按住 UP/DOWN 键即可调节脉冲负载的占空比，调节范围介于 0.1%~50%之间。当调节到最大/最小占空比时，电源指示灯会快速闪动。脉冲负载电阻的功耗与占空比有关，占空比越大，它所消耗的功率也越大，最好别让它超过 1W！
9. 按住 FREQ 键的同时按压 UP/DOWN 键可以调节负载脉冲的频率，此频率有 4 级可选：15Hz，61Hz，244Hz（预设值），976Hz。频率调节到最大值或最小值时，电源指示 LED 会快速闪烁。频率的改变不会造成占空比的变化，它会维持原状。
10. 拔出电源通断跳线器即可停止生成脉冲负载，但静态负载不会因此而消失。
11. 再次插入电源跳线器时，负载脉冲的占空比恢复为 5%，频率回到 244Hz。

想了解更多关于转换器环路稳定性和负载瞬变测试的内容，请阅读应用笔记 AN038：《[怎样利用快速瞬变负载测试 DC/DC 转换器](#)》。